

ВЕНТИЛЬ ВЫСОКОГО ДАВЛЕНИЯ

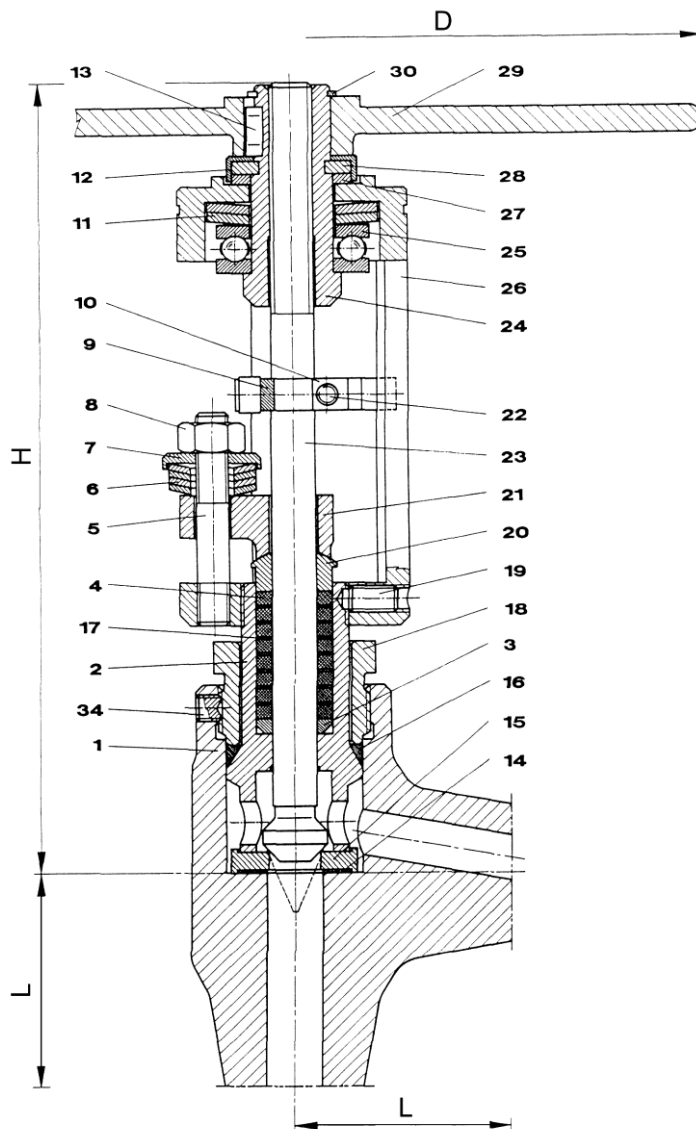
Угловой тип

HIGH PRESSURE VALVE

angle type

ТИП1/051

PN 630



DN \ PN	100	160	250	320	400	630
10	●	●	●	●	●	●
15	●	●	●	●	●	●
20	●	●	●	●	●	●
25	●	●	●	●	●	●
32	●	●	●	●	●	●
40	●	●	●	●	●	
50	●	●	●	●	●	
65	●	●	●	●		
80	●	●	●	●		
100	●	●	●	●		
125	●	●	●			
175	●	●				

Конструкция и применение:

Регулирующий и блокирующий вентиль применяющийся в условиях высоких температур и высокого давления. Обслуживание и ремонт проводится без трудностей – в случае повреждения седла может быть извлечено без демонтажа вентиля.

Design and application:

Stop resp. control valve with packing box suitable for high temperature and high pressure service. Maintenance and repairs can be carried out easily - in case of damage the seat can be replaced by disassembling the upper body. It is not necessary to take apart the pipeline.

Stückliste / parts list		
Pos.	Benennung	designation
1	Корпус	body
2	Опорное уплотнение	sealing support
4	Сальниковое уплотнение	packing
14	Уплотнительное кольцо	sealing ring
15	Седло	seat
16	Уплотнение	sealing
17	поддержка	support
21	Корпус сальника	packing box lid
23	Шпindel	stem
24	Гайки шпинделя	stem nut
26	бугель	bow
29	Рычаг или рукоятка	handlever or handwheel

ВЕНТИЛЬ ВЫСОКОГО ДАВЛЕНИЯ

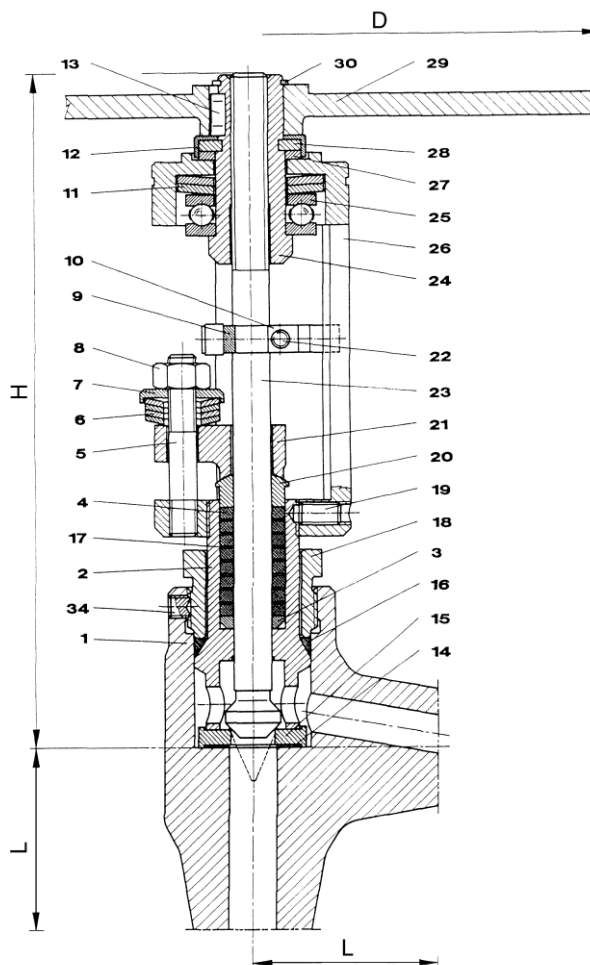
Угловой тип

HIGH PRESSURE VALVE

angle type

ТИП1/051

PN 630



Nennweite / diameter	Dimensionen / dimensions				Durchflußfaktor / discharge coefficient		Gewicht m [kg]	
	DN [mm]	H [mm]	L [mm]	D [mm]		KVS [m ³ /h]		
				Handrad / handwheel	Handhebel / handlever	Absperrk. / shut off type	Regelkegel / control type	
8	147	19	100	150	0,9	0,75	3,8	
10	147	19	100	150	1,42	1,26	4,1	
15	210	32	160	250	3,7	3,5	8,2	
20	270	42	200	350	5,53	5,28	9,1	
25	270	42	200	350	8,48	8,2	9,4	
32	430	75	300	500			18	
40	430	75	300	500	12,6	12,1	40	
50	430	75	300	500			81	
65	485	85	400	500			100	

- Вентиль может комплектоваться электрическим приводом

- The valve can be manufactured also with electric gear.

- L [mm] Строительная длина соответствует стандартам и зависит от толщины стенок, диаметра и требуемого давления.

- L [mm] The building-in length is acc. to the adequate standards, depending on the finish of the chunk, the diameter nominal and the pressure nominal.